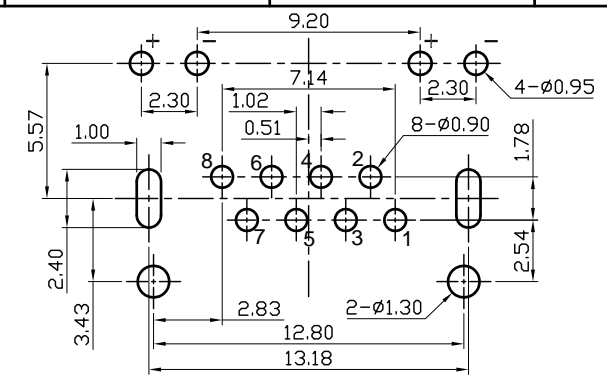
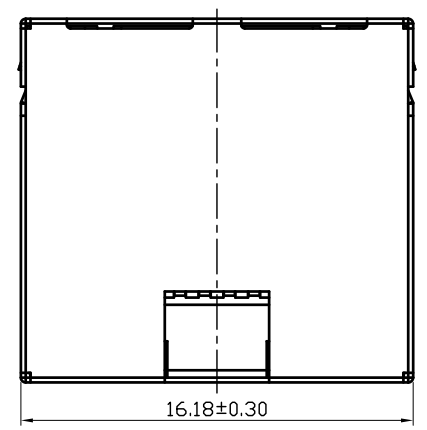
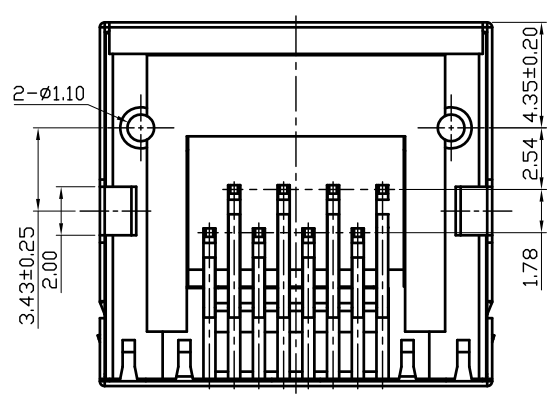
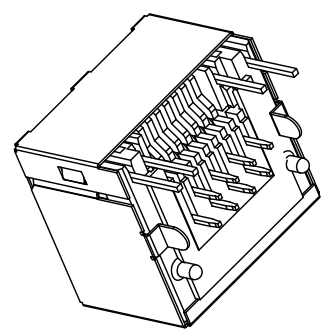
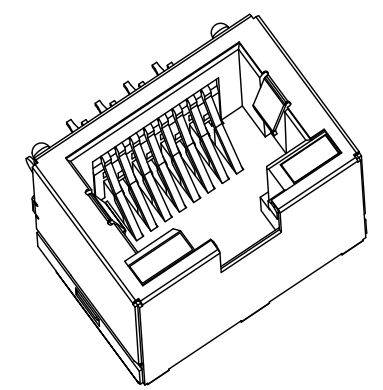
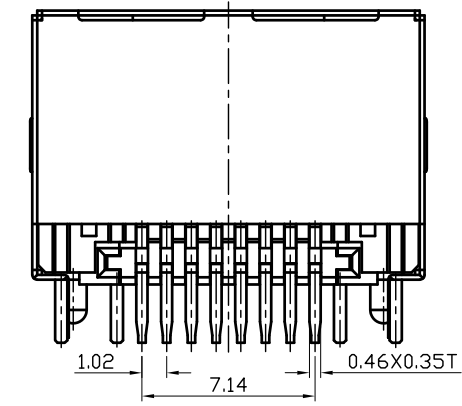
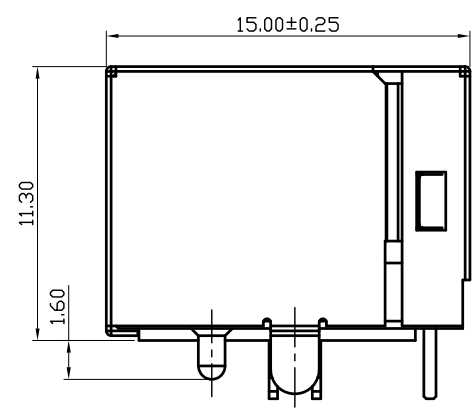
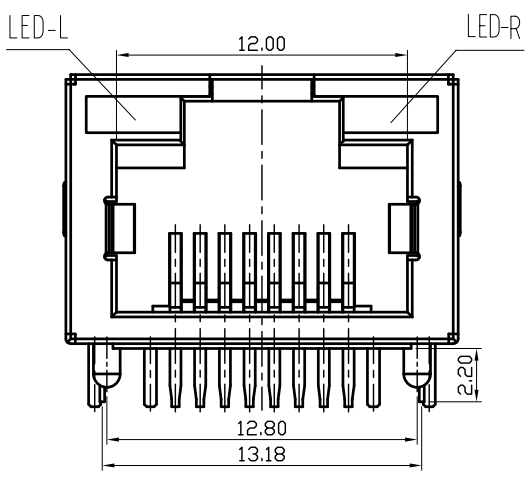


8 7 6 5 4 3 2 1



RECOMMENDED PCB LAYOUT
COMPONENT SIDE (t=1.6mm tol:±0.05)

- 技术要求:
- 1.电气特性:
1-1 额定电压、电流:125VAC,1.5A
1-2 接触阻抗: 寿命测试前20mΩ MAX,
寿命测试后100mΩ MAX
1-3 耐电压: AC1000V/60HZ 1min
1-4 绝缘阻抗: 500MΩ MIN
 - 2.机械特性:
2-1 插入力:30N MAX
2-2 网口保持力:50N MIN
2-3 机械寿命:750 cycles
 - 3.环境特性:
3-1 适用温度范围:-20℃ TO +70℃
3-2 湿度范围:85%RH.MAX
 - 4.耐焊性:260±3℃, 5±1s
 - 5.其它特性:见规格说明书



Coorle 库乐科技

					一般公差
					X. ±0.4
					.X ±0.30
					.XX ±0.20
					X° ±2°
					.X° ±1.5°
标记	数量	更改单号	签名	日期	

绘图		机种	网络插座
审核		成品名称	RJ45F90°(带灯)
核准		成品料号	RJ45FRC1-02
单位	比例	页次	版本
mm	1:1	1/1	A1

8 7 6 5 4 3 2 1

F
E
D
C
B
A

F
E
D
C
B
A